

- BG** Инструкция за монтаж и експлоатация
- EN** Instruction for installation and use
- RO** Instrucțiune de instalare și utilizare
- SRB** Uputstvo za ugradnju i upotrebu
- HR** Uputstvo za ugradnju i upotrebu
- BIH** Uputstvo za ugradnju i upotrebu
- HU** Szerelési és kezelési utasítás
- SLO** Navodilo za vgradnjo in uporabo
- GR** Οδηγιοσ για την εγκατασταςη και τη χρηση
- MK** Упатство за вградување и употреба
- SK** Návod na montáž a používanie
- PL** Instrukcja instalacji i użytkowania
- P** Instrução para instalação e uso
- IT** Istruzioni per l'installazione e l'uso



- BG** LED Промишлен осветител
- EN** LED fixtures
- RO** Corp de iluminat industrial cu LED
- SRB** LED Industrijska svetiljka
- HR** LED industrijska rasvjeta
- BIH** LED Industrijska svijetiljka
- HU** LED Csarnokvilágító
- SLO** LED HB svetila
- GR** Καμπάνα LED
- MK** LED индустриски тела
- SK** LED industricke osvetlenie
- PL** Oprawy LED
- P** Luminárias LED
- IT** Infissi a LED

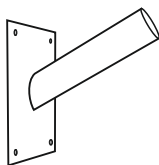
## STREET SMD



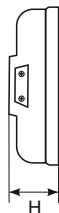
98STREET150SMD



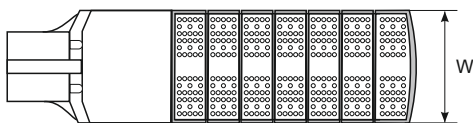
98STREET300SMD



Pole



H



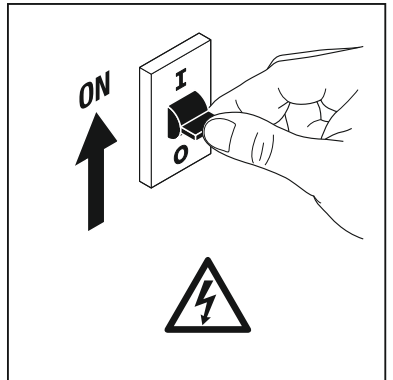
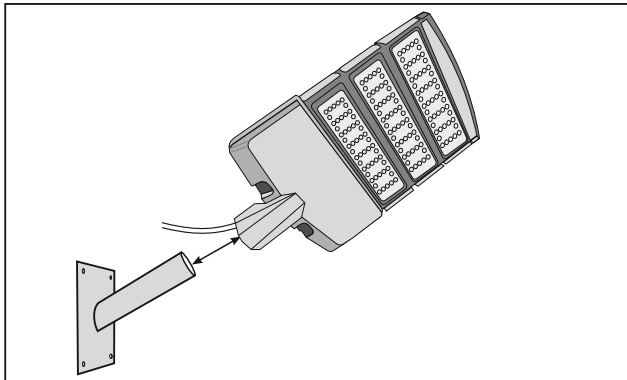
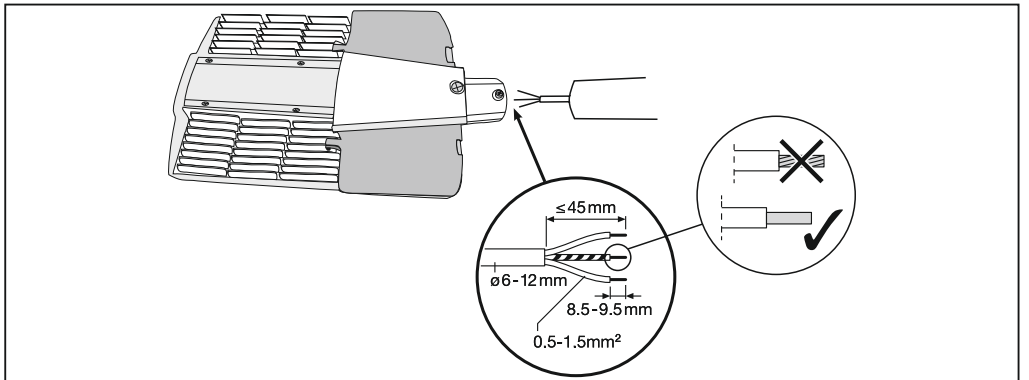
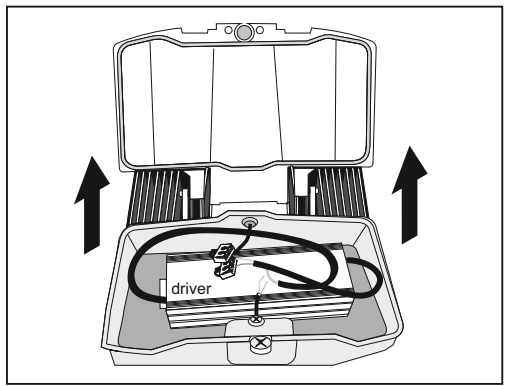
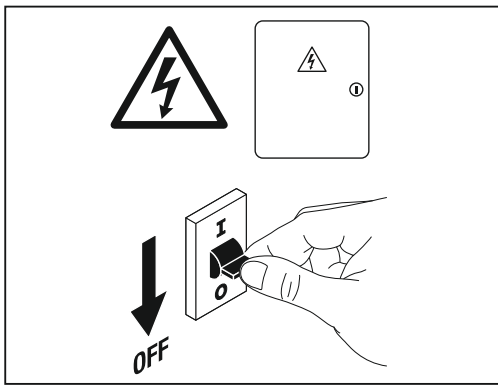
W



L

Catalogue number	Dimmable	Watt (W)	LED chip lumens (lm)	Colour temp (K)	Beam angle	Colour body	Diameter of the pole (mm)	Length (mm)	Width (mm)	Height (mm)
98STREET150SMD	-	150	18000	5500	85°x135°	Silver aluminium	60	501	290	87
98STREET200SMD	-	200	24000	5500	85°x135°	Silver aluminium	60	582	290	87
98STREET250SMD	Yes	250	30000	5500	85°x135°	Silver aluminium	60	715	347	142
98STREET300SMD	Yes	300	36000	5500	85°x135°	Silver aluminium	60	796	347	142





### Installation steps:

1. Install the lamp to pole and connect the cables;
2. Checking the lamp is firmly install or not;
3. After checking totally and without any mistake then connecting to the control power;
4. Checking the lamp can work normal or not

### Application:

Outdoor lighting for road, garden, plaz

**BG** - Осветителното тяло трябва да бъде монтирано и въведено в експлоатация единствено от специалист с подходящо електротехническо образование. Преди свързването му към захранващата клема първо се уверете, че няма наранена или липсваща изолация по захранващите проводници. Цветният код на кабелите е черен или кафяв (L) - фазов проводник, син N нулев проводник и жълто-зелен - защитен (зануляващ) проводник - при тела защитени срещу поражение от електрически ток клас 1. Видът на източника на напрежение, както и останалите технически характеристики са посочени в таблица. **EN** - The light fitting must only be mounted and put into operation by a qualified electrician! Make sure that you do not damage any electric cables when you are mounting the light fitting. The colour codes of the wire are the following: black or brown (L) = phase conductor, blue (N) = neutral conductor, and in the case of a light fitting of shock protection class 1: green-yellow =protecting conductor. Only a light source of maximum performance and of the type indicated in the data plate and around the socket can be used for the product. The light fitting must only be mounted and put into operation by a qualified electrician! **D** - Die Montage und Inbetriebsetzung des Leuchtkörpers darf nur von Fachleuten vorgenommen werden! Bei der Montage des Lichtkörpers soll darauf geachtet werden, dass das elektrische Kabel nicht verletzt wird. Die Leitungen sind mit den folgenden Farben versehen: schwarz oder braun (L)=Phasenleiter, blau (N) = Nulleiter, und bei Leuchtkörpern mit Berührungsschutz klasse 1. : grün - gelb = Schutzleiter.

**CZ** - Montáž a zprovoznění lampy smí provádět výhradně jenom odborná osoba. Při montáži lampy dejte pozor na to, aby jste náhodou nepoškodil elektrický kabel. Význam používaných barev u kabelů jsou následující: černá, nebo hnědá (L) = fázový vodič, modrá (N) = nulový vodič, u lampy s proti dotykovou ochranou: zele- ná-žlutá = ochranný (uzemnění) vodič. **SK** - Montiranje in stavljanje svetilke v obrat sme izvrševati le strokovnjak! Pri montiranju svetilke pazite da ne poškodujete električnega kabla. Barvna zaznamovanja vod so naslednja: črna ali rjava (L) = fazni vod, modra (N) = nevtralni vod, in v primeru svetilke z zaščito pred dotikom: zelena- rumena = zaščitni vod. **HU** - A lámpatest felszerelését és üzembe helyezését csak szakember végezheti! A lámpatest felszerelésénél vigyázzon arra, hogy ne sérten meg elektromos ká-belt. A vezetékék színjelölése a következők: feketé vagy barna (L) = fázisvezető, kék (N) = nulla vezető, és 1. érintésvédelmi lámpatest esetén: zöld-sárga védővezető. **IT** - Per la tua sicurezza, l'installazione e la messa a punto vengono eseguite solo da uno specialista! **HR** - Za vašu sigurnost, instalacije i ugađanje izvodi samo stručna osoba! **PL** - Ze względów bezpieczeństwa instalację i strojenie wykonuje tylko specjalista! **P** - Para sua segurança, a instalação e o ajuste são realizados apenas por um especialista!



RoHS



EAC



5+2  
standard  
+extended

7

YEAR TOTAL  
WARRANTY